

ESECUZIONE  
ANTIDEFAGRANTE

CE 0722 II 2 GD Ex d IIC Gb Ex tb IIIC Db IP66  
 CE 0722 II 2 GD Ex d IIC T6, T5 Gb Ex tb IIIC T85°C, T100°C Db IP66  
 CE 0722 II 2(1) GD Ex d [ia Ga] IIC T6, T5 Gb Ex tb [ia Da] IIIC T85°C, T100°C Db IP66

EX  
CODE

CERTIFICAZIONE



CESI 01 ATEX 034U (custodia vuota - component)  
 CESI 01 ATEX 035 (Cortem) (custodia portamorsetti - terminal box)  
 CESI 01 ATEX 036 (unità di controllo, comando e segnalazione - control command and signalling unit)  
 CESI 03 ATEX 174 (unità di interfaccia - interface unit)

CERTIFICATE



IECEx TSA 06.0012



(GOST R - BRAZILIAN)

DIRETTIVA

94/9/CE

DIRECTIVE

NORME

EN 60079-0 - EN 60079-1 - EN 60079-31 - EN 60439-1 - EN 60079-11 - EN 60079-26 - EN 60529

STANDARDS

INSTALLAZIONE (secondo le EN 60079.10 - EN 60079.14)

zona 1 - 2 - 21 - 22

(according to EN 60079.10 - EN 60079.14) INSTALLATION

## CARATTERISTICHE

Le custodie portastrumenti serie GUB...V sono impiegate per alloggiare strumenti analogici e digitali quali amperometri e voltmetri. Possono essere forate e filettate sulle pareti su specifica del cliente.

## FEATURES

GUB...V series instrument housings are used to contain analogical and digital instruments such as ammeters and voltmeters. The boxes can be drilled and threaded to customer's specification.

## COSTRUZIONE

Corpo e coperchio in lega di alluminio a basso contenuto di rame.

Finestra frontale in vetro borosilicato.

Viti di terra interna ed esterna in acciaio inox.

Piedini di fusione per il fissaggio.

Verniciatura epossidica Ral 7035.

## CONSTRUCTION

Body and cover in low copper content aluminium alloy.

Front window in borosilicate glass.

Internal/external earth screw in stainless steel.

Fusion fixing lugs.

Ral 7035 epoxy coating.

## ACCESSORI A RICHIESTA

Telaio di fondo.

Verniciatura interna anticondensa.

Valvola di sfiato e drenaggio.

Strumenti.

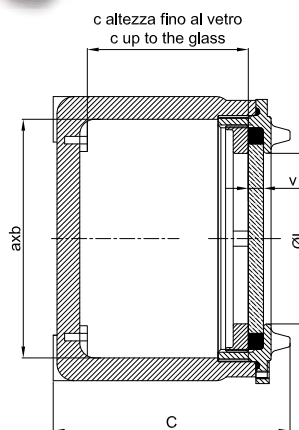
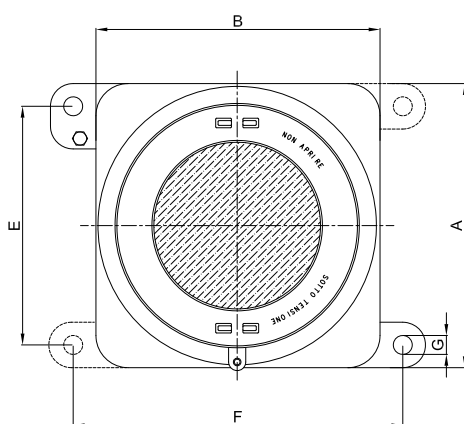
## ACCESSORIES UPON REQUEST

Mounting plate.

Internal anti-condensation coating.

Drain and breather valve.

Instruments.



Codice Code	Dim. esterne Outside dimensions				Dim. interne Inside dimensions			Fissaggio Fixing			Peso Weight Kg	Prezzo Price
	A	B	C	ØL	a	b	c	E	F	G		
GUB-0V	150	150	125	90	126	126	75	126	174	10	2,750	
GUB-01V	174	174	160	90	146	146	105	154	195	10	4,270	
GUB-02V	230	230	154	140	204	204	95	196	265	14	7,600	
GUB-03V	276	276	200	180	250	250	140	236	316	14	14,10	
GUB-04V	430	430	275	310	398	398	190	390	480	14	31,00	